



СЕРТИФИКАТ СООТВЕТСТВИЯ
№ C-RU.АБ03.В.00231



Источники вторичного
электропитания резервированные
БП12-36, БП24-36

Руководство по эксплуатации и паспорт
НИТА.437291.009.02РЭиПС

1. Основные технические данные

1.1 Общие сведения

1.1.1 Источники вторичного электропитания резервированные БПР12-100 и БПР24-100 (в дальнейшем - БПР) предназначены для бесперебойного питания извещателей и приёмно-контрольных приборов охранно-пожарной сигнализации и противопожарной автоматики с напряжением 12В и 24В постоянного тока.

1.1.2 БПР рассчитаны на непрерывный круглосуточный режим работы.

1.1.3 БПР обеспечивают автоматический заряд подключенной аккумуляторной батареи (в дальнейшем - батарея) с автоматическим контролем состояния и наличия батареи и отключением батареи от нагрузки при сильном разряде.

1.1.4 БПР обеспечивает защиту от коротких замыканий и токовой перегрузки на выходе при питании от сети с автоматическим восстановлением выходного напряжения после снятия короткого замыкания.

1.1.5 БПР обеспечивает световую сигнализацию текущего состояния:

- наличие или отсутствие напряжения сети,
- наличие или отсутствие выходного напряжения,
- работу от основного или резервного источника питания,
- отсутствие батареи или ее недостаточную емкость,
- предупреждение об отключении батареи при её разряде.

1.1.6 БПР обеспечивает передачу сообщений о текущем состоянии на приборы ДОЗОР-1 по адресному шлейфу (ША) для ДОЗОР-1А (протоколы ДОЗОР, ДОЗОР-07а, ДОЗОР-ЛЕО).

1.1.7 БПР обеспечивает выдачу извещений о текущем состоянии на дистанционный выход (выходную цепь гальванически развязанного оптореле).

1.1.8 БПР могут соединяться последовательно или параллельно для увеличения выходного напряжения или выходного тока.

1.2 Основные технические характеристики

1.2.1 Основной источник питания - сеть переменного тока 184 ... 265В, 50Гц.

1.2.2 Резервный источник питания, устанавливаемый в корпусе БПР - герметичные кислотные батареи 12В

- для БПР12-36 исп.1, А/ч 7;
- для БПР24-36 исп.1, А/ч 4х2шт.;

1.2.3 Максимальная емкость подключаемого аккумулятора при установке его во внешний боксе, не более

- для БПР12-36, А/ч 60;
- для БПР24-36, А/ч 26х2шт.

1.2.4 Выходное напряжение при работе от сети переменного тока

- для БПР12-36, В 13 ... 14;
- для БПР24-36, В 27 ... 28;

1.2.5 Выходное напряжение при работе от аккумулятора

- для БПР12-36, В 10,5 ... 13,5;
- для БПР24-36, В 21 ... 27,5;

1.2.6 Постоянный ток нагрузки

- для БПР12-36, А 0 ... 2,5;
- для БПР24-36, А 0 ... 1,3;

1.2.7 Ток заряда аккумулятора

- для БПР12-36, не более, А 0,5;
- для БПР24-36, не более, А 0,25;

1.2.8 Максимальный ток, потребляемый БПР

- от электрической сети, не более, А 0,5;
- от аккумулятора для БПР12-36, не более, А 3;
- от аккумулятора для БПР24-36, не более, А 1,5;

1.2.9 Выход «Авария»:

- коммутируемое напряжение, не более, В 350;
- коммутируемый ток, не более, А 0,1;

1.2.10 Ток, потребляемый от адресно-аналогового шлейфа, не более, мА 1,5;**1.2.11** Количество адресов, занимаемых в адресном пространстве прибора 1;**1.2.12** Размах пульсаций выходного напряжения во всем диапазоне тока нагрузки, не более, мВ 120;**1.2.13** Напряжение отключения аккумулятора от нагрузки, В 10±0,3;**1.2.14** Условия эксплуатации и массогабаритные параметры:

Параметр	БПР12-36 исп.1	БПР24-36 исп.1	БПР12-36, БПР24-36 исп.2
Диапазон рабочих температур без учета аккумулятора и без образования конденсата, °С	-30°С +50°С	-30°С +50°С	-30°С +50°С
Относительная влажность, %	(93+2)% при 40°С	(93+2)% при 40°С	(93+2)% при 40°С
Степень защиты оболочки	IP40	IP40	IP30
Габаритные размеры, не более, мм	180х310х80	180х310х100	105х88х58
Масса без аккумулятора, не более, кг	2	2	1
Конструктивное исполнение	Металлический корпус с местом под аккумулятор	Металлический корпус с местом под аккумулятор	Пластиковый корпус на Din-рейку без места под аккумулятор

1.2.15 Сечение зажимаемого провода, мм² 0,4-2,5;**1.2.16** Время готовности БПР к работе после включения питания, не более, с 6;**1.2.17** Средний срок службы БПР при условии соблюдения правил эксплуатации и своевременной замены батареи, лет 10;**1.2.18** Конструкция БПР обеспечивает его пожарную безопасность в аварийном режиме работы и при нарушении правил эксплуатации согласно ГОСТ 12.1.004-91.

2. Поставка

2.1 Код изделия при заказе

Наименование	Обозначение
Блок питания БПР12-36 исп.1 протокол ДОЗОР	НИТА437291009.02.111
Блок питания БПР12-36 исп.1 протокол ДОЗОР-07а	НИТА437291009.02.112
Блок питания БПР12-36 исп.1 протокол ДОЗОР-ЛЕО	НИТА437291009.02.113
Блок питания БПР12-36 исп.2 протокол ДОЗОР	НИТА437291009.02.121
Блок питания БПР12-36 исп.2 протокол ДОЗОР-07а	НИТА437291009.02.122
Блок питания БПР12-360 исп.2 протокол ДОЗОР-ЛЕО	НИТА437291009.02.123
Блок питания БПР24-36 исп.1 протокол ДОЗОР	НИТА437291009.02.211
Блок питания БПР24-36 исп.1 протокол ДОЗОР-07а	НИТА437291009.02.212
Блок питания БПР24-36 исп.1 протокол ДОЗОР-ЛЕО	НИТА437291009.02.213
Блок питания БПР24-36 исп.2 протокол ДОЗОР	НИТА437291009.02.221
Блок питания БПР24-36 исп.2 протокол ДОЗОР-07а	НИТА437291009.02.222

2.2 Комплект поставки

- Источник вторичного электропитания резервированный БПРхх-36 1 шт.
- Руководство по эксплуатации и паспорт 1 экз.
- Упаковочная тара 1 шт.

3. Указания по эксплуатации

3.1 Меры безопасности

3.1.1 Источником опасности в БПР являются токоведущие цепи, имеющие соединение с сетью 230 В.

3.1.2 При работе БПР должен быть заземлён для защиты от поражения электрическим током. Класс защиты I по ГОСТ Р МЭК 60950-2002.

3.1.3 Меры предосторожности:

- регулярно проводить проверку защитного заземления;
- не вскрывать БПР без отключения от сети;
- не снимать защитный кожух с платы.

3.1.4 Монтаж и техническое обслуживание прибора должны выполнять лица, имеющие квалификационную группу по технике безопасности не ниже третьей, при отключённом от прибора сетевом напряжении.

3.2 Порядок установки и подготовка к работе

3.2.1 Установить БПР в удобном месте, защищенном от воздействия атмосферных осадков и механических повреждений.

3.2.2 Согласно схеме, изображенной на рис.1 или рис.2:

- заземлить БПР;
- подключить сетевые провода к входной колодке;
- подключить нагрузку к выходной клеммной колодке на плате, соблюдая полярность;
- для дистанционной сигнализации о текущем состоянии подключить БПР к адресному шлейфу ША прибора ДОЗОР-1А или к шлейфу сигнализации любого приборов (рис. 4).

3.3 Использование изделия

3.3.1 Включение БПР

Внимание! Перед включением проверить правильность произведённого монтажа!

– Подключить батарею к клеммам, соблюдая полярность (провод с наконечником красного цвета подключается к положительному выводу батареи, а с синим наконечником – к отрицательному выводу). Для увеличения времени работы БПР от резервного источника подключить с помощью проводов, не входящих в комплект поставки, внешний аккумулятор нужной емкости.

– Включить внешнее питание 230В, 50Гц.

3.3.2 Работа БПР

– При включении сетевого питания проводится проверка наличия батареи, после чего должны включиться индикаторы «Сеть», «Выход» и «АКБ». При наличии сети и аккумулятора и отсутствия перегрузки выхода по току выход «АВАРИЯ» при этом находится в замкнутом состоянии.

– Проверка наличия батареи проводится 1 раз в 20сек в процессе работы БПР. Если батарея не подключена или напряжение на ней менее 10В для БПР12-36 или 20В для БПР24-36, то индикатор «АКБ» не светится до подключения батареи или заряде ее выше 10В для БПР12-36 или 20В для БПР24-36. При отсутствии батареи индикатор «Авария» загорается, а выход «АВАРИЯ» переходит в разомкнутое состояние.

– При возникновении в ходе эксплуатации перегрузки по току или короткого замыкания (при питании от сети и наличии аккумулятора) индикатор «Выход» гаснет.

При этом индикатор «Авария» загорается, а выход «АВАРИЯ» переходит в разомкнутое состояние. БПР автоматически восстанавливает свою работоспособность после устранения перегрузки по выходу.

- При пропадании сетевого напряжения к нагрузке автоматически подключается батарея, при этом индикатор «Сеть» гаснет. При этом индикатор «Авария» загорается, а выход «АВАРИЯ» переходит в разомкнутое состояние.

- При снижении напряжения на батарее до 11В для БПР12-36 или 22В для БПР24-36 индикатор «АКБ» начинает мигать зеленым цветом. При этом необходимо принять срочные меры по восстановлению сетевого напряжения.

- При снижении напряжения на батарее до 10В для БПР12-36 или 20В для БПР24-36, во избежание глубокого разряда, происходит её отключение от нагрузки. При этом все индикаторы гаснут, а выход «АВАРИЯ» переходит в разомкнутое состояние.

- При возникновении в ходе эксплуатации перегрузки по току или короткого замыкания по выходу (при питании от батареи) индикатор «Выход» гаснет, индикатор «Авария» загорается, а выход «АВАРИЯ» переходит в разомкнутое состояние.

Состояния индикаторов приведены в Таблице 1, а состояния выходов сигнализации – в Таблице 2.

3.3.3 Применение БПР

- БПР можно включить последовательно (рис.5), при этом выходное напряжение суммируется, а максимальный выходной ток не меняется. При объединении БПР с разными выходными параметрами максимальный выходной ток будет равен наименьшему значению выходного тока применяемых БПР.

- БПР можно включить параллельно (рис.6), при этом выходное напряжение не меняется, а максимальный выходной ток суммируется. Допускается объединять БПР только с одинаковыми выходными параметрами.

- Система питания удаленных объектов (рис.7) на базе БПР и дополнительных преобразователей ПН с контролем целостности линий питания УКП позволяет запитать по двухпроводной линии силовых потребителей суммарной мощностью до 100Вт.

- Для обеспечения бесперебойного питания от двух независимых вводов электропитания 230В, 50Гц **без применения аккумуляторов** собрать схему в соответствии с рис.8. Необходимо учитывать, что максимально возможная выходная мощность при этом не будет превышать максимальную мощность одного блока питания.

Таблица 1

СОСТОЯНИЕ	ИНДИКАТОРЫ	СЕТЬ	АКБ	ВЫХОД	АВАРИЯ
Отсутствует основное и резервное питание		-	-	-	-
Основное и резервное питание в норме, выходное напряжение в норме		+	+	+	-
Основное и резервное питание в норме, выходное напряжение отсутствует		+	+	-	+
Основное питание в норме, резервное отсутствует или ниже 10В для БПР12-36 и 20В для БПР24-36, выходное напряжение в норме		+	-	+	+
Основное питание отсутствует, резервное в норме, выходное напряжение в норме		-	+	+	+
Основное питание отсутствует, резервное ниже 11В для БПР12-36 и 22В для БПР24-36, выходное напряжение в норме		-	М	+	+

- индикатор не светится

М – индикатор мигает

+ индикатор светится

Таблица 2

СОСТОЯНИЕ	ВЫХОДЫ	АВАРИЯ
Отсутствует основное и резервное питание		Р
Основное и резервное питание в норме, выходное напряжение в норме		З
Основное и резервное питание в норме, выходное напряжение отсутствует		Р
Основное питание в норме, резервное отсутствует или ниже 10В для БПР12-36 и 20В для БПР24-36 , выходное напряжение в норме		Р
Основное питание отсутствует, резервное в норме, выходное напряжение в норме		Р
Основное питание отсутствует, резервное ниже 11В для БПР12-36 и 22В для БПР24-36, выходное напряжение в норме		Р

Р - выход разомкнут

З - выход замкнут.

4. Техническое обслуживание

Техническое обслуживание БПР производится по плано-предупредительной системе, которая предусматривает годовое техническое обслуживание. Работы по годовому техническому обслуживанию выполняются работником обслуживающей организации и включают:

- проверку внешнего состояния БПР, надёжности крепления, состояния внешних монтажных проводов, контактных соединений;
- проверку выходных параметров согласно п.1.2.4, 1.2.5 настоящего документа;
- проверку работы индикаторов согласно Таблице 1 настоящего документа.

5. Схемы подключения

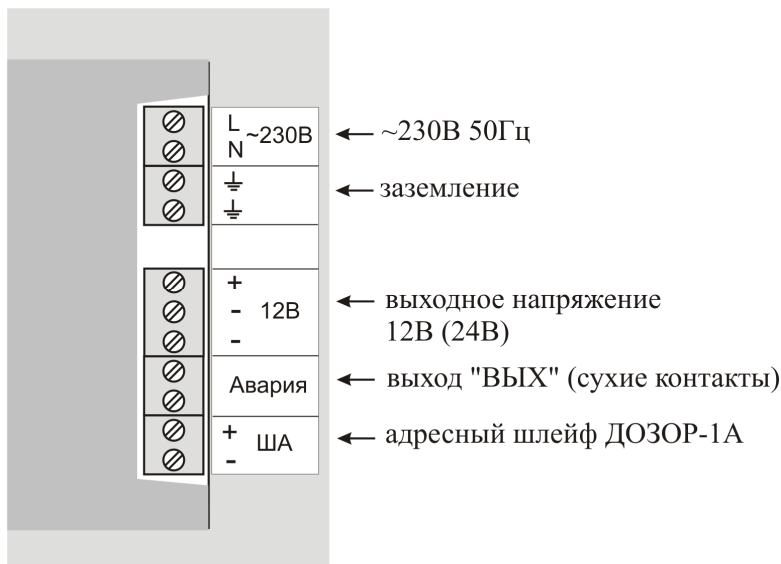


Рис.1 Расположение контактов исп.1



Рис.2 Расположение контактов исп.2

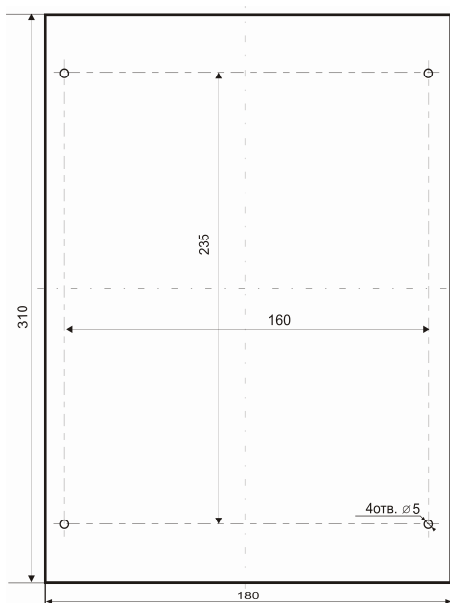


Рис.3 Установочные размеры БПР12-36, БПР24-36 исп.1

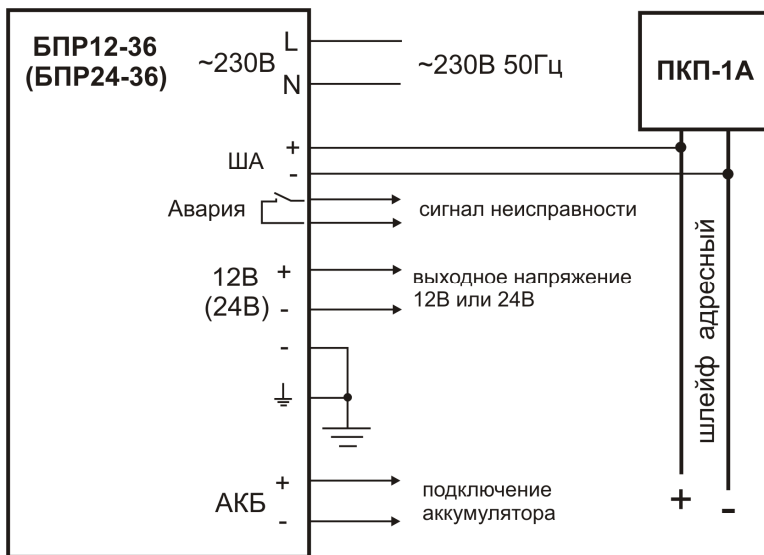


Рис.4 Схема подключения

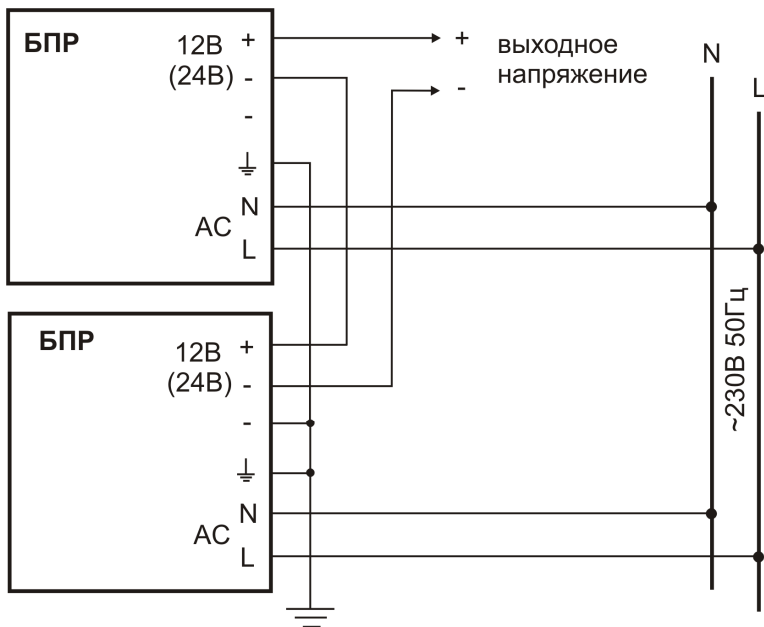


Рис.5 Последовательное включение БПР для увеличения выходного напряжения

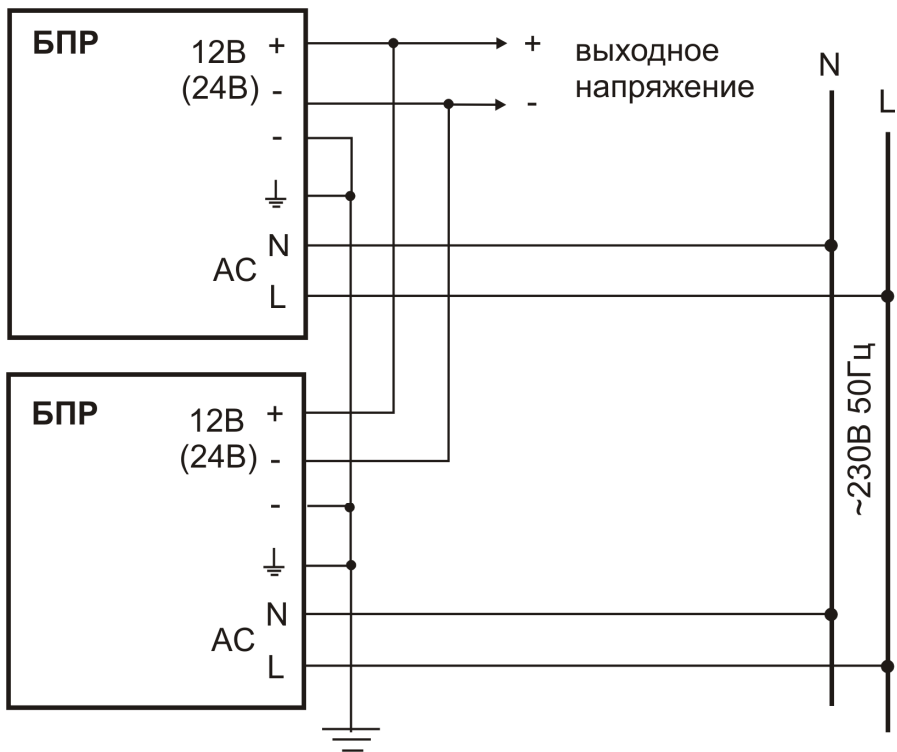


Рис.6 Параллельное включение БПР для увеличения выходного тока

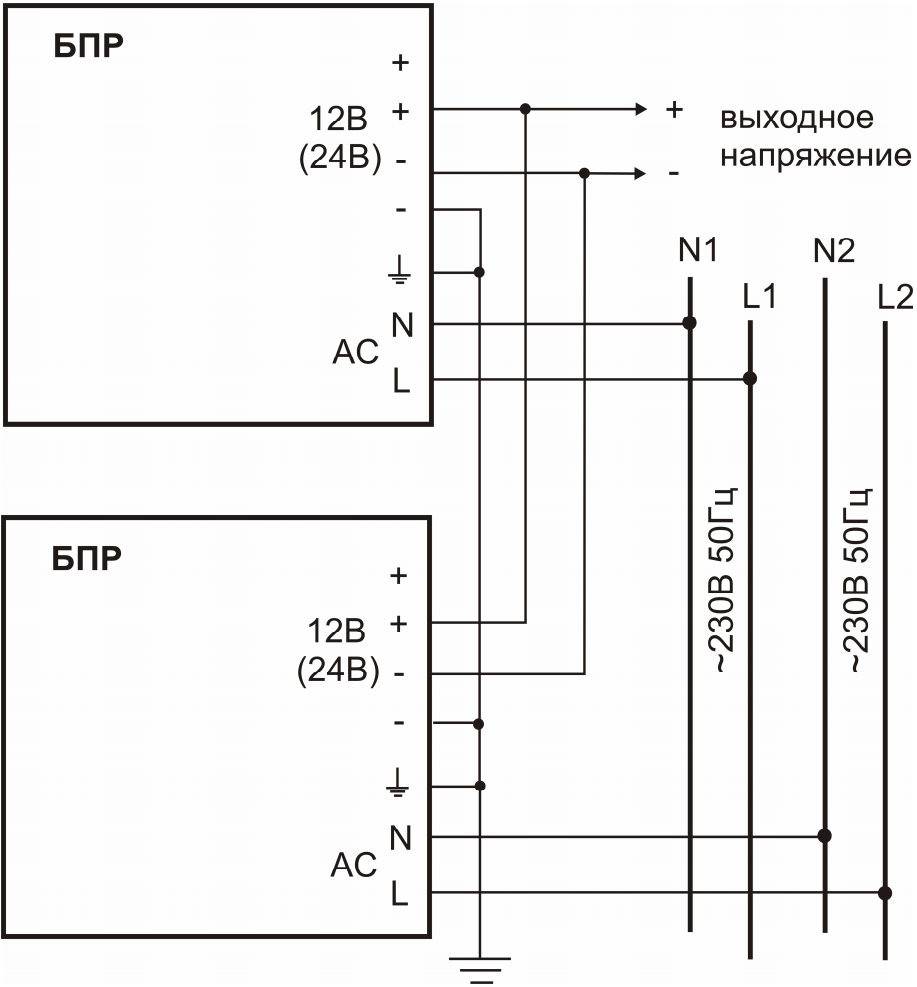


Рис.8 Бесперебойное питание от двух независимых вводов электропитания 230В, 50Гц без применения аккумуляторов

6. СВИДЕТЕЛЬСТВО О ПРИЁМКЕ.

6.1. Источник вторичного электропитания резервированный БПР____ -36,
заводской номер _____, исполнение _____ соответствует
техническим условиям НИТА.437291.009 и признан годным для эксплуатации.

Дата выпуска “ ____ ” _____ 20__ года.

Подпись представителя ОТК _____

7. ГАРАНТИЙНЫЕ ОБЯЗАТЕЛЬСТВА.

7.1. Фирма - изготовитель гарантирует соответствие прибора требованиям технических условий при соблюдении условий эксплуатации, хранения, транспортирования и монтажа, изложенных в руководстве по эксплуатации.

7.2. Гарантийный срок эксплуатации прибора - 60 месяцев со дня ввода прибора в эксплуатацию, но не более 66 месяцев со дня выпуска фирмой - изготовителем.

8. СВЕДЕНИЯ О РЕКЛАМАЦИЯХ.

8.1. При обнаружении неисправностей в приборе в период гарантийного срока эксплуатации, потребитель составляет рекламационный акт и отправляет его вместе с неисправным прибором и настоящим паспортом - изготовителю по адресу: 603002, г. Нижний Новгород, ул. Интернациональная, д.100, ООО “НИТП НИТА”
тел. (831) 282-03-14, email: nita@nitann.ru.

8.2. Данные о предъявленных рекламациях сведены в таблицу:

Дата выдачи рекламации	Содержание рекламации с указанием фамилии и подписи ответственного лица	Дата принятия в ремонт	Меры, принятые фирмой-изготовителем с указанием фамилии и подписи ответственного лица	Дата окончания ремонта
Заполняет потребитель		Заполняет изготовитель		